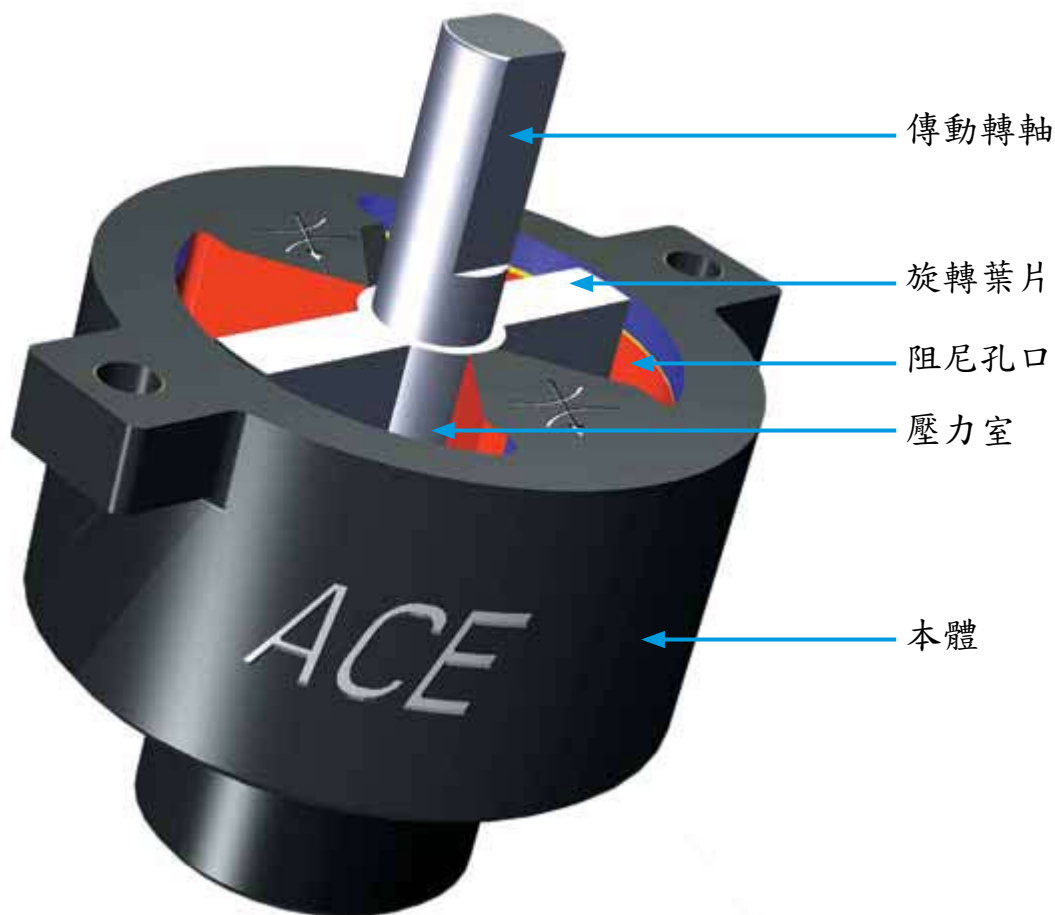


# ACE 旋轉阻尼器

## 可調整力矩、特定角度旋轉

**ACE**可調整力矩旋轉阻尼器無需維修且安裝簡單，此旋轉阻尼器的阻尼方向是旋轉部分角度而設計、可以順時針或逆時針轉。外本體材質是鋅壓鑄，軸心是鐵。旋轉部分角度的阻尼器可以控制小蓋子的開關、外蓋或是襟翼，它可以直接在旋轉點安裝以便產生流暢的動作，在運用的過程中和諧輕柔的動作會提高產品的品質和價值。特別適合襟翼、蓋子、車蓋或是例如印表機、影印機、馬桶蓋、家具工業…等等。



**功能：**這旋轉阻尼器是設計可調整力矩的產品是旋轉有一定的角度，阻尼液透過調整孔口從一個空間被迫流入另外一個空間。阻尼力矩是由液體的黏稠度和孔口大小尺寸而定。在單向阻尼器的旋轉動作時，會產生小小的反向阻尼力矩，阻尼力矩視產品尺寸大小而定。

目錄註明的力矩都是阻尼器可以運用的最大旋轉力矩。

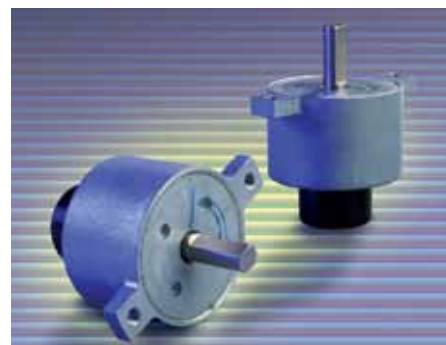
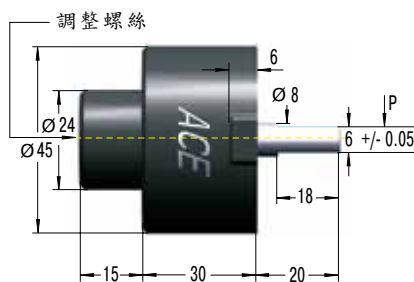
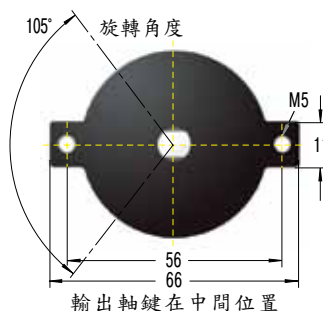
**備註：**ACE旋轉阻尼器測試後的使用壽命是50,000次，即使超過，阻尼器依然可以產生超過80%的原本阻尼力矩，依應用狀況次數和環境，使用壽命可以提高或是降低。實地側試過後是可以大大的超過使用壽命。



# ACE 旋轉阻尼器

## 可調整力矩 FYT/FYN-H1&LA3 特定角度旋轉

### FYT-H1 & FYN-H1

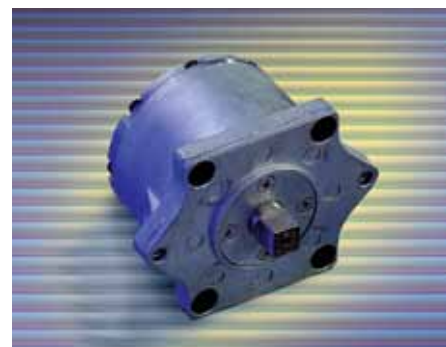
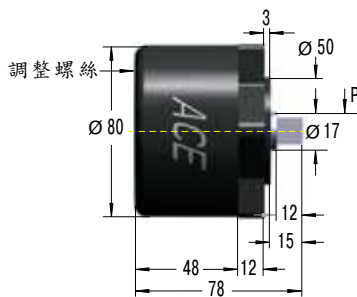
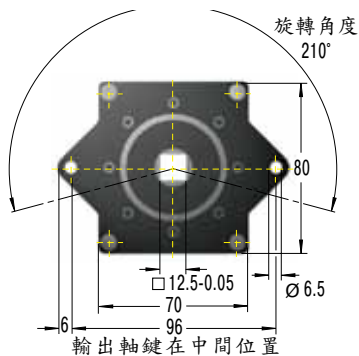


#### 技術數據

最大重量：0.22 kg  
 材質：鋅壓鑄、鐵軸  
 最大旋轉角度：105°  
 最大偏心負載：50 N  
 回復阻尼力矩：0.5Nm  
 操作溫度範圍：-5°C 到 50°C

可調型 順/逆雙向旋轉阻尼	可調整式 阻尼力矩 Nm	可調型 順時針旋轉阻尼	可調整式 阻尼力矩 Nm	可調型 逆時針旋轉阻尼	可調整式 阻尼力矩 Nm
FYT- H1	2~10	FYN- H1- R	2~10	FYN- H1- L	2~10

### FYT-LA3 & FYN-LA3



#### 技術數據

最大重量：1.75 kg  
 材質：鋅壓鑄、鐵軸  
 最大旋轉角度：210°  
 最大偏心負載：200 N  
 回復阻尼力矩：4 Nm  
 操作溫度範圍：-5°C 到 50°C

可調型 順/逆雙向旋轉阻尼	可調整式 阻尼力矩 Nm	可調型 順時針旋轉阻尼	可調整式 阻尼力矩 Nm	可調型 逆時針旋轉阻尼	可調整式 阻尼力矩 Nm
FYT- LA3	4~40	FYN- LA3- R	4~40	FYN- LA3- L	4~40

